



Выбор: Открытые компрессоры для транспортного применения

Исходные данные

модель компрессора	6NFCY	Темп. всасываемых паров	20,00 °C
Хладагент	R134a	Полезный перегрев	100%
Темп., используемая в расчете	Темп. "точки росы"	Скорость вращения коленвала компрессора	1450 /min
Переохл-е (в конденсаторе)	0 K	Регулятор производ-сти	100%

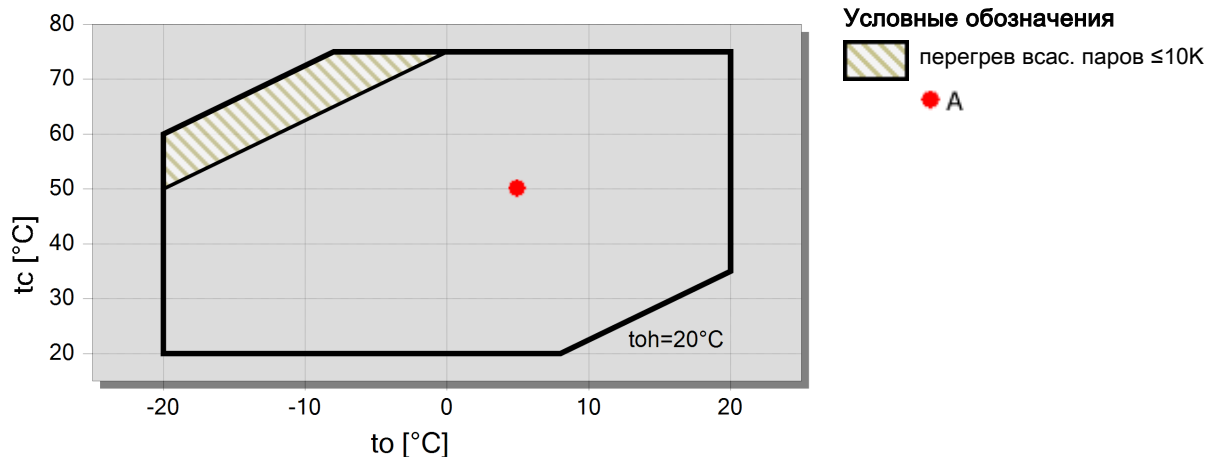
Результат

Q [W]	Холодопроизвод-сть	COP [-]	COP/КПД
Q* [W]	Холодопроизвод-сть*	COP* [-]	COP/КПД*
P [kW]	Потребл. мощность	m [kg/h]	Массов. расход
Qc [W]	Производительность конденсатора		

tc	to	10°C	5°C	0°C	-5°C	-10°C	-15°C	-20°C	-25°C
30°C	Q [W]	68387	55820	45031	35796	27925	21252	15631	--
	Q* [W]	68387	55820	45031	35796	27925	21252	15631	--
	P [kW]	9,73	9,48	9,05	8,47	7,76	6,96	6,08	--
	Qc [W]	78118	65298	54079	44264	35688	28211	21714	--
	COP [-]	7,03	5,89	4,98	4,23	3,60	3,05	2,57	--
	COP* [-]	7,03	5,89	4,98	4,23	3,60	3,05	2,57	--
	m [kg/h]	1435	1161	930	735	570	432	317	--
40°C	Q [W]	59135	47881	38199	29894	22802	16778	11692	--
	Q* [W]	59135	47881	38199	29894	22802	16778	11692	--
	P [kW]	11,43	10,77	9,96	9,03	8,01	6,92	5,78	--
	Qc [W]	70567	58652	48162	38928	30812	23695	17472	--
	COP [-]	5,17	4,45	3,83	3,31	2,85	2,43	2,02	--
	COP* [-]	5,17	4,45	3,83	3,31	2,85	2,43	2,02	--
	m [kg/h]	1358	1090	863	671	509	373	259	--
50°C	Q [W]	49886	39930	31342	23958	17639	12259	7707	--
	Q* [W]	49886	39930	31342	23958	17639	12259	7707	--
	P [kW]	12,70	11,65	10,47	9,20	7,87	6,50	5,12	--
	Qc [W]	62589	51576	41812	33163	25512	18760	12822	--
	COP [-]	3,93	3,43	2,99	2,60	2,24	1,89	1,51	--
	COP* [-]	3,93	3,43	2,99	2,60	2,24	1,89	1,51	--
	m [kg/h]	1270	1006	783	594	435	301	188,2	--

-- Расчет невозможен (см.сообщение в окне "точка расчета")
в соотв. с EN12900 (5K перегрев всас. паров , 0K переохлаждение жидкости)

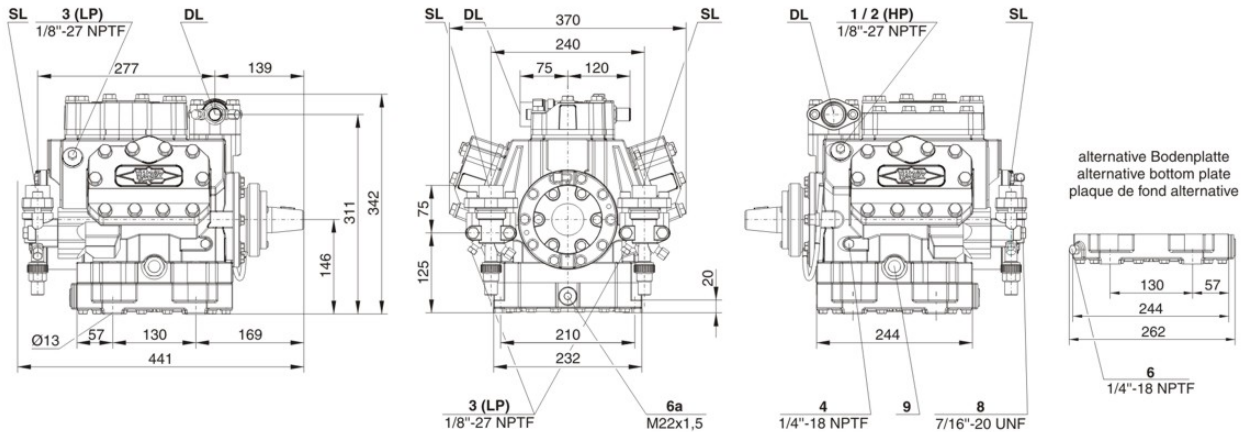
Границы применения 6NFC





Технические данные: 6NFCY

Размеры и соединения



Технические данные

Технические параметры

Рабочий объем цилиндров	970 cm ³
Объемная произв-сть (1450 об/мин)	84,4 m ³ /h
Объемная произв-сть (3000 об/мин 50Гц)	174,6 m ³ /h
Число цилиндров x Диаметр x Ход поршня	6 x 70 x 42mm
Допустимый диапазон скоростей	500 .. 3500 1/min
Вес (без электромагнитной муфты)	40,0 kg
Электромагнитная муфта 12V или 24V DC	LA16 (Option)
Вес электромагнитной муфты	10 kg
Приводные ремни	2 x SPB
Макс. избыточное давление (НД/ВД)	19 / 28 bar
Присоединение линии всасывания	2x 35 mm - 2x 1 3/8"
Присоединение линии нагнетания	35 mm - 1 3/8"
Тип масла для R134a	BSE 55 (Option)
Тип масла для R22	B5.2 (Standard)

Комплект поставки

Заправка масла	2,5 dm ³
Подогреватель масла в картере	70 W 12or 24V DC (Option)
предохранительного клапана давления	Standard

Доступные опции

Осушитель масла	Option
Регулирование производительности	100-66-33% (Option)
Соед. муфта (...-K) для A/C и средн. темп.	
Соед. муфта (...-K) для низких темп.	
Кожух соединительной муфты	
Шкив мотора (...-S)	
Приводные ремни	
Датчик температуры нагнетания	
Стартовая разгрузка	
Присоединение воды-охладителя	
Регулирование производительности	
Дополнительный вентилятор	
Водоохлаждаемые головки цилиндров	
Сервисный масляный клапан	
Подогреватель масла в картере	
Контроль давления масла	
Фильтр линии всасывания	
Набор для морского применения	



Открытые компрессоры для транспортного применения

Обозначения присоединительных штуцеров на изображениях в окне меню "Тех. Данные/Размеры":

Максимальная скорость Компрессора не должна превышать даже при высоких оборотах холостого хода двигателя транспортного средства.

Рассмотрите передаточное отношение ременного привода.

Обозначения присоединительных штуцеров на изображениях в окне меню "Тех. Данные/Размеры":

- 1 Реле высокого давления (HP)
 - 2 Присоединение датчика температуры нагнетания (HP)
 - 3 Реле низкого давления (LP)
 - 4 Слив масла
 - 5 Подогреватель масла в картере
 - 6 Слив масла/ магнитная ловушка (масляный фильтр)
 - 6a Oil drain with magnetic screw (oil filter)
 - 7осушитель масла (Опция)
 - 8 Присоединение для трубки высокого давления +
 - 9 Смотровой глазок
 - 10 Oil drain (oil reservoir)
 - 11 Threaded bore for direct mounting
 - SL Линия всасывания
 - DL Линия нагнетания
- Размеры с допусками по EN ISO 13920-B.